

DDA800

3G/HD/D1-SDI 信号分配ユニット

DDA800 SDI信号分配ユニットは、MF820フレームに実装可能な8分配の3G/HD/D1用信号用分配器です。クロック再生機能を搭載し、高品位な信号分配が可能です。



特長

■ 3G対応マルチフォーマットDDA

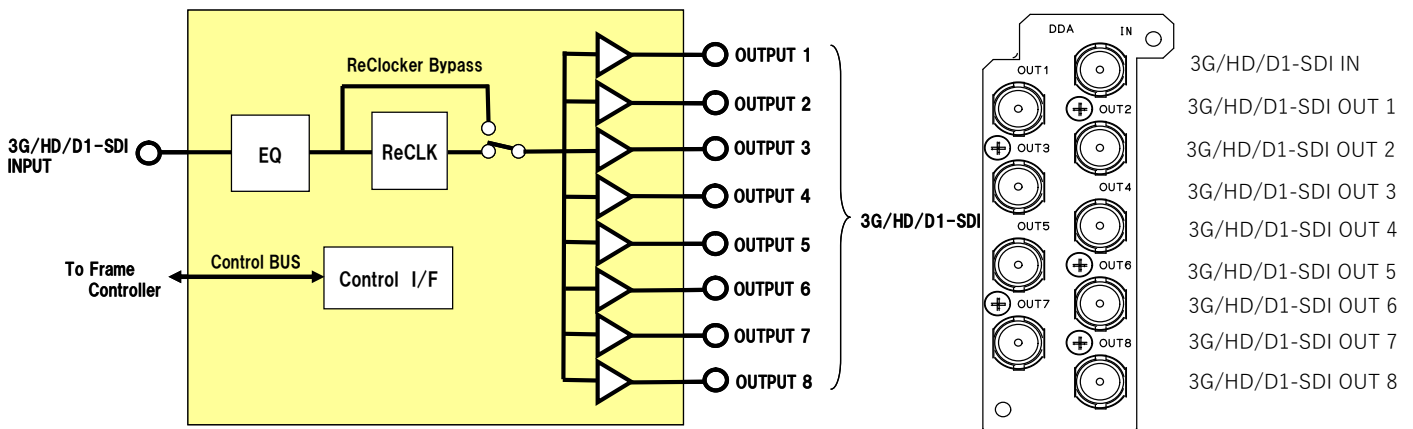
最新デバイスを使用した3G/HD/D1-SDI対応のDDAで、2U筐体（電源二重化）に最大10枚のユニットが実装可能です。

■ フロントアクセス構造によるメンテナンス性の向上

実装基板のアクティブデバイスは棚前面側の基板に搭載しているために挿抜が容易で、故障時のユニット交換など保守性に優れた構造です。

■ VDA、光伝送カードとの混在実装

3G/HD/D1-SDI、AES、RS-232C/422、ギガイーサネットなどの多彩な光伝送ユニットやVDAなどと混在実装が可能です。MF800シリーズを使用することにより、多様な信号に対応した伝送/分配システムの構築が容易です。



DDA800 機能ブロック図

DDA800 カードパネル

DDA800 3G/HD/D1-SDI信号分配ユニット

仕様

| 型名 | DDA800 |
|--------------------------|--|
| 映像フォーマット | 2.970Gb/s, 2.970Gbps/1.001 (SMPTE424M) 1.485Gb/s, 1.485Gbps/1.001 (SMPTE292M) 270Mb/s (SMPTE259M または DVB-ASI) |
| 音声信号形式 | エンベデッドオーディオ 透過 |
| 入力信号 | 3G/HD/D1-SDI入力 75Ω BNC x 1 |
| 出力信号 | 3G/HD/D1-SDI出力 75Ω BNC x 8 |
| ケーブル補償 | 2.970Gb/s, 2.970Gbps/1.001 (SMPTE424M)信号時 5C-FBケーブルにて最大80m 1.485Gb/s, 1.485Gbps/1.001 (SMPTE292M)信号時 5C-FBケーブルにて最大100m 270Mb/s (SMPTE259M または DVB-ASI)信号時 5C-FBケーブルにて最大250m |
| 外部制御 I/F | なし |
| リファレンス入力 | なし |
| 映像位相調整機能 | なし |
| 動作モード | リクロックバイパスモード 基板 S W 設定により、リクロックのバイパスが可能 イコライザバイパス 基板 S W 設定により、イコライザのバイパスが可能 信号フォーマット設定 基板 S W 設定により、自動判定/3G/HD/D1固定設定が可能 |
| アラーム出力項目 | 入力信号断、PLL UNLOCK(リクロック外れ) |
| オプション | なし |
| 占有スロット幅 | 1 |
| 消費電力 | 4.3W(+12V/0.36A) |
| 動作温度/動作湿度 | 0~40°C/40~90% (結露しないこと) |
| 外形寸法 | フロントカード 72mm(H) x 377mm(D) リアカード 81.2mm(H) x 28mm(D) |
| 質量 | フロントカード 250g / リアカード 100g |
| 実装フレーム | MF820フレーム：汎用10スロット、高さ2RU、480mm(W) x 88mm(H) x 470mm(D) |
| フレームオプション | ①電源ユニット MF712PS：MF712/820 フレーム共用電源 二重化対応 ②フレームコントローラ MF820CPU：PCコントロール、SNMPによるアラーム監視時にフレームに実装 |
| 対応コントローラ (対応 FWバージョン) | MF820フレームコントローラ ※既存のフレームに追加実装する場合、ファームの更新が必要となる場合があります。 |

安全に関するご注意

本製品の設置・接続・仕様に際しましては、取扱説明書などに記載されております注意事項や禁止事項をあらかじめご熟読のうえ、必ずお守りください。

NEC 都市インフラソリューション事業部門

〒211-8666 神奈川県川崎市中原区下沼部1753 (NEC玉川事業所)

プロモーショングループ：promotion@home.jp.nec.com

<https://jpn.nec.com/bv/hoso/>

ISO 14001



JOA-E-90066
NEC