

AVC800-ORX5

アナログ映像 光受信ユニット

AVC800-ORX5 アナログ映像光受信ユニットは、MF820フレームに実装可能な NTSC/PAL用光-電気変換ユニットです。AVC800-OTXでデジタル化して伝送された映像信号をアナログ信号として出力します。



特長

■高性能D/Aコンバータによる低ジッタで高品位な映像伝送

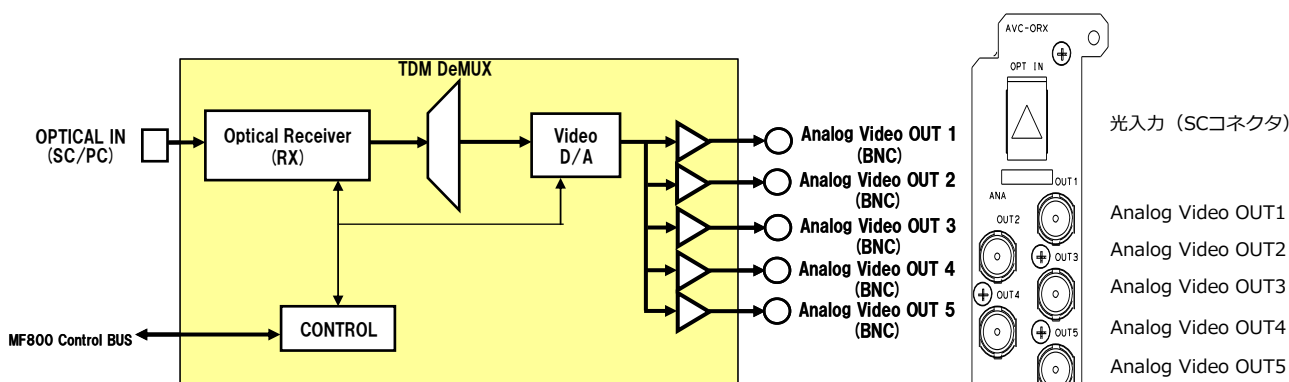
高性能のD/Aコンバータを搭載することにより、高精度・低ジッタのアナログ映像伝送が可能です。NTSC/PALアナログ映像信号、3値シンクの伝送に対応可能でアナログ出力を5系統搭載しています。また、カード前面で約±2dBの利得調整が可能です。

■フロントアクセス構造によるメンテナンス性の向上

実装基板のアクティブデバイスは棚前面側の基板に搭載しているために挿抜が容易で、故障時のユニット交換など保守性に優れた構造です。

■DDA,光伝送ユニットとの混在実装

3G/HD/D1-SDI、AES、RS-232C/422、ギガイーサネットなどの多彩な光伝送ユニットやVDAなどと混在実装が可能です。MF800シリーズを使用することにより、多様な信号に対応した伝送/分配システムの構築が容易です。



AVC800-ORX5 機能ブロック図

AVC800-ORX5 カードパネル

仕様

型名	AVC800-ORX5	
映像フォーマット	NTSC アナログ映像信号 PAL アナログ映像信号 3値SYNC信号	
入力信号	光入力 SCコネクタ x 1	
出力信号	アナログ映像信号出力 75Ω BNC x 5 (-ORX1指定品 (は1出力のみ))	
アナログ映像信号特性	出力リターンロス : 32dB/0.1MHz~8MHz 利得可変範囲 : ±2dB 周波数特性 : ±0.2dB (100 KHz~5MHz) +0.2dB/-1.0dB (5MHz~6MHz) 映像信号出力振幅 : 1Vpp パルス特性 : フィールドタイム 1%以下 ラインタイム 1%以下 2T 1%以下 DG/DP : DG : 1%以下、DP : 1%以下 (APL=10%~90%にて) S/N : 60dBpp/rms以上 (5MHz)	
送信光波長	1270~1610nm	
光受信レベル	-3.0~-20.0dBm	
光コネクタタイプ	SC/PC	
適応光ファイバ	シングルモードファイバ	
リファレンス入力	なし	
映像位相調整機能	なし	
アラーム出力項目	光信号入力異常を検知	
占有スロット幅	1	
消費電力	3.6W(+12V/0.3A)	
動作温度/動作湿度	0~40℃/40~90% (結露しないこと)	
外形寸法	フロントカード 72mm(H) x 377mm(D) リアカード 81.2mm(H) x 28mm(D)	
質量	フロントカード 250g / リアカード 100g	
実装フレーム	MF820フレーム : 汎用10スロット、高さ2RU、480mm(W) x 88mm(H) x 470mm(D)	
フレームオプション	①電源ユニット MF712PS : MF712/820 フレーム共用電源 二重化対応 ②フレームコントローラ MF820CPU : PCコントロール、SNMPによるアラーム監視時にフレームに実装	
対応コントローラ (対応 FWバージョン)	MF820フレームコントローラ ※既存のフレームに追加実装する場合、ファームの更新が必要となる場合があります。	



安全に関するご注意

本製品の設置・接続・仕様に際しましては、取扱説明書などに記載されております注意事項や禁止事項をあらかじめご熟読のうえ、必ずお守りください。

NEC 放送・メディア事業部

〒108-8001東京都港区芝五丁目7番1号 (NEC本社ビル)
放送・メディア営業部 TEL:03-3798-6363
放送ソリューション部 TEL:03-3798-4043
NHK営業部 TEL:03-3798-6365
<https://jpn.nec.com/bv/hoso/>

ISO/IEC 27001

JQA-IM1064
NEC放送・メディア事業部

ISO 9001

JMI-0119
NEC放送・メディア事業部

ISO 14001

JQA-E-90066
NEC